



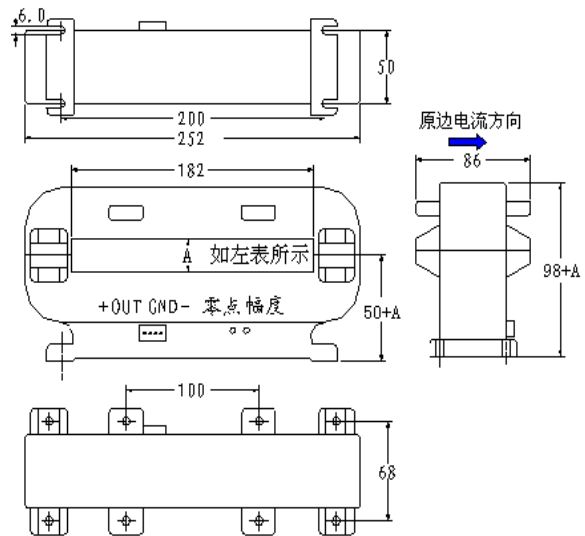
CSF1 系列夹钳型电流传感器

一、主要性能参数

型号规格	CSF1-3KA	CSF1-4KA	CSF1-6KA	CSF1-8KA	CSF1-10KA	CSF1-15KA
额定输入	±0-3000A	±0-4000A	±0-6000A	±0-8000A	±0-10000A	±0-15000A
线性范围	1.5 倍额定输入					
额定输出	0-4V 0-5V 0-10V 4-20mA					
负载阻抗	≥10KΩ					
工作电压	±12V±15V or +24V					
精度等级	±0.5%					
线性度	±0.5%					
绝缘耐压	6KVDC					
带宽	40Hz-5kHz					
响应时间	≤15μ S					
温度漂移	≤150ppm/°C					
工作温度范围	- 10 ~ + 70°C					
储存温度范围	- 25 ~ + 85°C					

二、外形结构及安装图

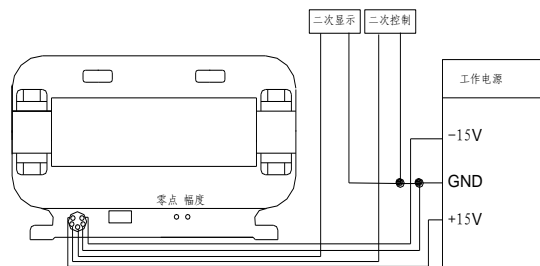
额定输入电流	通孔高度 A
$9KA \leq I_N \leq 10KA$	75~100mm
$8KA \leq I_N < 9KA$	68~75mm
$7KA \leq I_N < 8KA$	55~68mm
$6KA \leq I_N < 7KA$	45~68mm
$5KA \leq I_N < 6KA$	45~55mm
$4KA \leq I_N < 5KA$	45~55mm
$3KA < I_N < 4KA$	45mm



注：(I_N—额定输入电流)

三、引脚说明及典型接线

- 1 红：(+15V 工作电源)
- 2 黄：(电压输出端)
- 3 绿：(仪表监测端)
- 4 棕：(公共接地端)
- 5 蓝：(-15V 工作电源)





四、注意事项

- 1、二次仪表或终端控制电路输入阻抗 R_L 应 $\geq 10K\Omega$ 。
- 2、产品接线请使用我司提供的绿色端子并严格按照**使用说明**进行操作，若接线方向插错将会损坏传感器。
- 3、原边被测电流方向必须与外壳所示箭头方向一致。
- 4、输入电流排的温度不超过 $80^{\circ}C$ ，当电流排完全充满内孔时（若不能完全内孔时应将电流排固定在内孔中心位置）可以得到最好的指标；同时测量小于额定电流时采用多匝线圈，可以提高测量精度。
- 5、产品上的 W1 为“调零”电位器，W2 为“调幅”电位器，两个电位器不可自行调节，不可撬开产品的外壳，否则由此产生的后果我司不承担相应的责任。
- 6、本产品内孔径可按客户要求定制。

五、为保证测量精度，请按示意图安装

- 1、 传感器需垂直于母排。
- 2、 测试母排应处于传感器中心位置。
- 3、 接线电路应处于两母排相对位置的外侧

