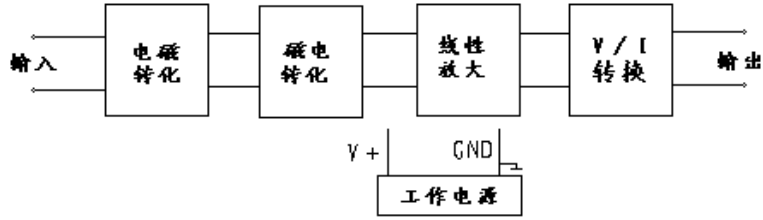


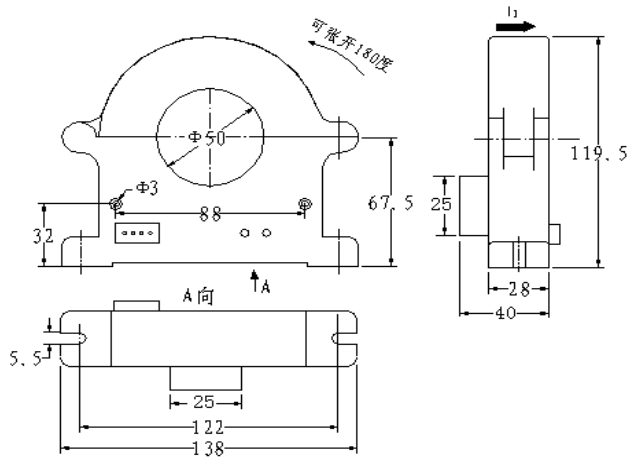
产品使用说明书

夹钳型交直流变送器(单电源)

一、工作原理



二、外形结构及安装图



三、型号及主要性能参数

型号规格	额定输入电流	额定输出电流	精度等级	线性度	线性范围	响应时间	温度漂移	隔离耐压
SZJ-DZN.1FJZ	0~200A _{A.C+D.C}	4~20mA	≤1.0%	≤1.0%	1.2I _N	≤100ms	≤150ppm/°C	6KVDC

注：I_N指额定输入电流。

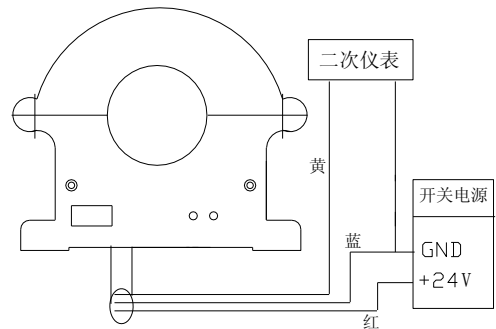
四、引脚说明及典型接线

红色线：+ --- (+24V 工作电源)

黄色线：OUT --- (电流输出端)

蓝色线：GND --- (公共接地端)

该型号为订做产品，插头改为 50CM 屏蔽线。



五、注意事项

- 1、本产品为电流信号输出，当需电压输出时上图中转换电阻 R_M 推荐选用 250Ω，输出电压为 1-5V。(R_M≤400Ω) 电流信号输出端不能直接对地短路。
- 2、二次仪表或终端控制电路的等效输入阻抗应大于转换电阻 R_M 的 100 倍以上。
- 3、产品接线请按照使用说明书进行操作，若接线错误将会损坏传感器。原边被测电流方向必须与外壳所示箭头方向一致。
- 4、输入电流排的温度不超过 80℃，当电流排完全充满内孔时（若不能完全内孔时应将电流排固定在内孔中心位置）可以得到最好的指标；同时测量小于额定电流时采用多匝线圈，可以提高测量精度。
- 5、产品上的 W1 为“调零”电位器，W2 为“调幅”电位器，两个电位器不可自行调节，不可撬开产品的外壳，否则由此产生的后果我司不承担相应的责任。