



深圳安贝尔科技有限公司
SHENZHEN ANBEL TECH CO.,LTD.

电量 倾角传感器分册



电 流 传 感 器
漏 电 流 传 感 器
电 压 传 感 器
倾 角 传 感 器

2013 版

目录

产品选型总汇.....	A1
一、电流传感器.....	A5
1、CSA8 系列电流传感器	A5
2、CT20 系列电流传感器	A7
3、CS30 系列电流传感器	A9
4、CS32 系列电流传感器	A11
5、CS50 系列电流传感器	A13
6、CDB13 系列电流传感器	A15
7、CSP25 系列电流传感器	A17
8、ZDB 系列综合保护电流传感器（综保单元）	A19
9、CMS18 系列电流传感器	A21
10、CMSA8 系列电流传感器	A23
11、CMS B11 系列电流传感器	A25
二、漏电流传感器.....	A27
1、CSEx 系列交流漏电流传感器	A27
2、CSEx-DC 系列直流漏电流传感器	A29
3、CSDx-AC 系列交、直流漏电流传感器	A31
三、电压传感器.....	A33
1、CSP2 系列交流电压传感器	A33
2、ADZ 系列交流电压传感器	A35
四、倾角传感器.....	A37
1、MTF 系列双轴倾角传感器	A37
2、GUD 系列双轴倾角传感器	A39
附录 A：外形及安装结构	A41

产品选型总汇

1、电流传感器

1) CSA8 系列电流传感器						L53×W16×H69mm
产品型号	孔径	通道数	可选量程	频带宽度	输出	
CSA8-***A C5/S	20mm	单相	AC 5~200A	5~6000Hz	DC 0~5V	
CSA8-***A C420/S					DC 4~20mA	
2) CT20 系列电流传感器						L77×W22×H84mm
产品型号	孔径	通道数	可选量程	频带宽度	输出	
CT20-***A/5V	20mm	单相	AC 50~300A	40~100Hz	DC 0~5V	
3) CS30 系列电流传感器(可直接替代 CT30 系列)						L98×W30×H69mm
产品型号	孔径	通道数	可选量程	频带宽度	输出	
CS30-***A/5V	30mm	单相	AC 50~2500A	40~100Hz	DC 0~5V	
CS30-***A/10V					DC 0~10V	
4) CS32 系列电流传感器(可直接替代 DHR 系列)						L90×W29×H72mm
产品型号	孔径	通道数	可选量程	频带宽度	输出	
CS32-***A C5	32mm	单相	AC 50~2500A	40~100Hz	DC 0~5V	
CS32-***A C420					DC 4~20mA	
CS32-***A C5/S			AC 50~1000A	5~6000Hz	DC 0~5V	
5) CS50 系列电流传感器						L263×W28×H98mm
产品型号	孔径	通道数	可选量程	频带宽度	输出	
CS50-***A/5V	50mm	三相	AC 50~3000A	40~100Hz	DC 0~5V	
CS50-***A/10V					DC 0~10V	
CS50-***A C420					DC 4~20mA	
CS50-***A CAN					CAN2.0(12bit)	

6) CDB13 系列电流传感器						L82×W76×H108mm
产品型号	孔径	通道数	可选量程	频带宽度	输出	
CDB13-***A CAN	13mm	三相	AC 50~500A	40~100Hz	CAN2.0(12bit)	
7) CSP25 系列电流传感器						L158.5×W54×H162mm
产品型号	孔径	通道数	可选量程	频带宽度	输出	
CSP25CAN-***S(RC-11)	25mm	三相	AC 50~1800A	40~100Hz	CAN2.0(12bit)	
CSP25CAN-***H(RC-11)	25mm	三相	AC 50~1800A	5~6000Hz		
8) ZDB 系列综合保护电流传感器 (综保单元)						L158×W86×H251mm
产品型号	孔径	通道数	可选量程	频带宽度	输出	
ZDB-***D	28mm	双路三相	AC 50~1800A	40~100Hz	DC 0~5V	
ZDB-***DA			AC 50~800A	5~6000Hz	DC 0~5V	
9) CMS18 系列电流传感器(变频器反馈保护)						L128×W25×H49mm
产品型号	孔径	通道数	可选量程	频带宽度	输出	
CMS18-***A/***mA	18mm	三相	AC 50~300A	DC~100kHz	跟随	
10) CMSA8 系列电流传感器(变频器反馈保护)						L53×W16×H69mm
产品型号	孔径	通道数	可选量程	频带宽度	输出	
CMSA8-***A/***mA	20mm	单相	AC 50~300A	DC~100kHz	跟随	
11) CMSB11 系列电流传感器(变频器反馈保护)						L72×W18×H60mm
产品型号	孔径	通道数	可选量程	频带宽度	输出	
CMSB11-***A/***mA	20mm	单相	AC 50~300A	DC~100kHz	跟随	

2、漏电流传感器

1) CSEx 系列交流漏电流传感器 (Ex=E4~E5, 表示外形结构)					
产品型号	孔径	外形尺寸	可选量程	频带宽度	输出
CSE4-**mA	21mm	L90×W26×H60mm	AC: 10~100mA	40~100Hz	DC 0~5V
CSE5-**mA	43mm	L110×W26×H80mm			
2) CSEx-DC 系列直流漏电流传感器 (Ex=E4~E5, 表示外形结构)					
产品型号	孔径	外形尺寸	可选量程	频带宽度	输出
CSE4-DC-**mA	21mm	L90×W24×H60mm	DC: 10~100mA	DC	DC ±0~5V
CSE5-DC-**mA	43mm	L110×W26×H80mm			
3) CSDx-AC 系列交直、流漏电流传感器 (Dx=D1~D3, 表示外形结构)					
产品型号	孔径	外形尺寸	可选量程	频带宽度	输出
CSD1-AC-**mA	20mm	L70×W28×H62mm	AC/DC: 10~100mA	DC 或 40~100Hz	DC 0~5V (AC) DC ±5V (DC)
CSD2-AC-**mA	40mm	L100×W28×H108mm			
CSD3-AC-**mA	60mm	L119×W28×H127mm			

3、电压传感器

1) CSP2 系列交流电压传感器				L75×W55×H120mm
产品型号	可选量程	频带宽度	输出	
CSP2-***V/5V	AC 200~3000V	40~100Hz	DC 0~5V	
CSP2-***V/10V			DC 0~10V	
2) ADZ 系列交流电压传感器				L98×W25×H46mm
产品型号	可选量程	频带宽度	输出	
ADZ-***Va. c/5V	AC 20~300V	40~100Hz	DC 0~5V	

4、倾角传感器

1) MTF 系列双轴倾角传感器			L64×W64×H25mm
产品型号	测量轴	可选量程	输出
MTF**-3102S	X、Y 轴	± (1~90) °	DC 0~5V
2) GUD 系列双轴倾角传感器			L66×W44×H24mm
产品型号	测量轴	可选量程	输出
GUD**CAN	X、Y 轴	± (1~90) °	CAN2.0

一、电流传感器

1、CSA8 系列电流传感器

1) 产品描述

- 1) 测量交流电流，输出直流模拟量；
- 2) 线性好、精度高、基本无温漂零漂；
- 3) 耐冲击、高可靠；
- 4) 孔径 20mm，外形尺寸 L53×W16×H69mm
- 5) 执行标准：GB/T13850-1998 (IEC688-1992)。



2) 主要应用

- 1) 电机工作电流检测，电机起动过流过载保护，电机短路电流检测；
- 2) 主回路与测量回路强/弱电之隔离采样，可直接与 PLC 等连接；
- 3) 检测，反馈，控制，监视。

注意：本产品在有防爆等要求场合时，必须置于防爆箱/柜中。

3) 电气参数

其它量程可订做

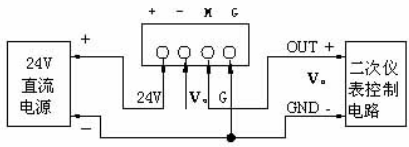
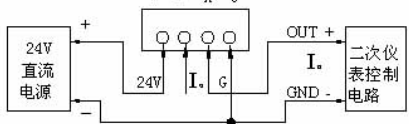
CSA8-***A C5/S (C420/S)		
可选量程 (50~200A)	测量 范围	耐冲击电流 @ 1 分钟
5A	AC 0~5A	30A
10A	AC 0~10A	50A
25A	AC 0~25A	150A
50A	AC 0~50A	300A
100A	AC 0~100A	300A
200A	AC 0~200A	600A

4) 主要性能参数

***A 为额定检测电流 I_{PN}

产品型号	CSA8-***A C5/S	CSA8-***A C420/S
输出	V_O : DC 0~5V	I_O : DC 4~20mA
输出限幅	DC 7.0V	DC 32mA
负载 R_L	$\geq 10k\ \Omega$	$\leq 450\ \Omega$
工作电源 V_c	DC24V ($\pm 5\%$)	
工作电流 I_c	$\leq 60mA$	
功耗	$\leq 1.5W$	
频宽	5~6000Hz	
线性范围	$\geq 1.2I_{PN}$	
输出线性	$\pm 1\%F.S$	
检测精度	$\pm 1\%F.S$	
响应速度	$\leq 150ms$	
零点温度系数	$\leq \pm 2mV/^{\circ}C$	$\leq \pm 3.2\ uA/^{\circ}C$
输出温度系数	$\pm 0.015\%F.S /^{\circ}C$	
隔离强度	AC 3kV@50Hz @1min (信号输入/信号输出)	
绝缘电阻	$\geq 100M\ \Omega$	
工作湿度	不大于 95%	
工作温度	-25~+75 $^{\circ}C$	
贮存温度	-40~+85 $^{\circ}C$	
防护等级	IP20	

5) 典型接线、安装结构

产品型号	引脚说明、典型接线图	安装结构
CSA8-***A C5/S		见附录 A: 图 1
CSA8-***A C420/S		

2、CT20 系列电流传感器

1) 产品描述

- 1) 测量交流电流，输出直流电压；
- 2) 线性好、精度高、基本无温漂零漂；
- 3) 耐冲击、高可靠；
- 4) 孔径 20mm，外形尺寸：L77×W22×H84mm；
- 5) 执行标准：GB/T13850-1998 (IEC688-1992)。



2) 主要应用

- 1) 电机工作电流检测，电机起动过流过载保护，电机短路电流检测；
- 2) 主回路与测量回路强/弱电之隔离采样，可直接与 PLC 等连接；
- 3) 检测，反馈，控制，监视。

注意：本产品在有防爆等要求场合时，必须置于防爆箱/柜中。

3) 电气参数

其它量程可订做

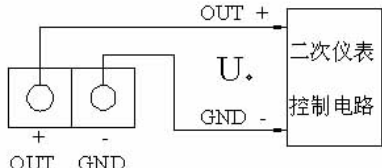
CT20-***A/5V		
可选量程 (50~300A)	测量范围	耐冲击电流 @ 1 分钟
50A	AC 0~50A	300A
100A	AC 0~100A	300A
200A	AC 0~200A	600A
300A	AC 0~300A	600A

4) 主要性能参数

***A 为额定检测电流 I_{PN}

产品型号	CT20-***A/5V
输出 V_O	DC 0~5V
输出限幅	DC 7.0V
负载 R_L	$\geq 10k\Omega$
工作电源 V_C	无源
工作电流 I_c	无
功耗	无
频宽	40~100Hz
线性范围	$\geq 1.2I_{PN}$
输出线性	$\pm 0.5\%F.S$
检测精度	$\pm 0.5\%F.S$
响应速度	$\leq 150ms$
零点温度系数	$\leq \pm 0.5mV/^\circ C$
输出温度系数	$\pm 0.015\%F.S / ^\circ C$
隔离强度	AC 3kV@50Hz @1min (信号输入/信号输出)
绝缘电阻	$\geq 100M\Omega$
工作湿度	不大于 95%
工作温度	-25~+75 $^\circ C$
贮存温度	-40~+85 $^\circ C$
防护等级	IP20

5) 典型接线、安装结构

产品型号	引脚说明、典型接线图	安装结构
CT20-***A/5V		见附录 A: 图 2

3、CS30 系列电流传感器(可直接替代 CT30 系列)

1) 产品描述

- 1) 测量交流电流，输出直流电压；
- 2) 线性好、精度高、基本无温漂零漂；
- 3) 耐冲击、高可靠；
- 4) 孔径 30mm，外形尺寸：L98×W30×H69mm；
- 5) 执行标准：GB/T13850-1998(IEC688-1992)。



2) 主要应用

- 1) 电机工作电流检测，电机起动过流过载保护，电机短路电流检测；
- 2) 主回路与测量回路强/弱电之隔离采样，可直接与 PLC 等连接；
- 3) 检测，反馈，控制，监视。

注意：本产品在有防爆等要求场合时，必须置于防爆箱/柜中。

3) 电气参数

其它量程可订做

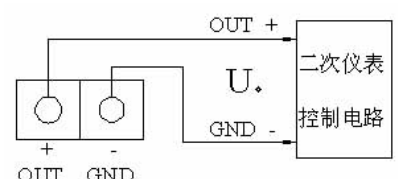
CS30-***A/5V (10V)		
可选量程 (50~2500A)	测量范围	耐冲击电流 @ 1 分钟
50A	AC 0~50A	300A
100A	AC 0~100A	300A
200A	AC 0~200A	600A
300A	AC 0~300A	600A
500A	AC 0~500A	1000A
600A	AC 0~600A	1600A
800A	AC 0~800A	1600A
1000A	AC 0~1000A	2000A
1200A	AC 0~1200A	2000A
1500A	AC 0~1500A	2000A
1800A	AC 0~1800A	3000A
2000A	AC 0~2000A	3000A

4) 主要性能参数

***A 为额定检测电流 I_{PN}

产品型号	CS30-***A/5V	CS30-***A/10V
输出 V_o	DC 0~5V	DC 0~10V
输出限幅	DC 7.0V	DC 12V
负载 R_L	$\geq 10k \Omega$	
工作电源 V_c	无源	
工作电流 I_c	无	
功耗	无	
频宽	40~100Hz	
线性范围	$\geq 1.2I_{PN}$	
输出线性	$\pm 0.5\%F.S$	
检测精度	$\pm 0.5\%F.S$	
响应速度	$\leq 150ms$	
隔离强度	AC 6kV@50Hz @1min (信号输入/信号输出)	
绝缘电阻	$\geq 100M \Omega$	
工作湿度	不大于 95%	
工作温度	-25~+75 °C	
贮存温度	-40~+85 °C	
防护等级	IP20	

5) 典型接线、安装结构

产品型号	引脚说明、典型接线图	安装结构
CS30-***A/5V(10V)		见附录 A: 图 3

4、CS32 系列电流传感器（可直接替代 DHR 系列）

1) 产品描述

- 1) 测量交流电流，可选量程，输出直流模拟量；
- 2) 线性好、精度高、基本无温漂零漂；
- 3) 耐冲击、高可靠；
- 4) 孔径 32mm，外形尺寸：L90×W29×H72mm；
- 5) 执行标准：GB/T13850-1998(IEC688-1992)。



2) 主要应用

- 1) 电机工作电流检测，电机起动过流过载保护，电机短路电流检测；
- 2) 主回路与测量回路强/弱电之隔离采样，可直接与 PLC 等连接；
- 3) 检测，反馈，控制，监视。

注意：本产品在有防爆等要求场合时，必须置于防爆箱/柜中。

3) 电气参数

其它量程可订做

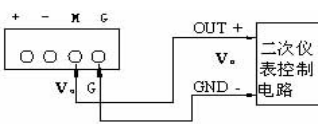
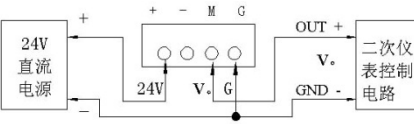
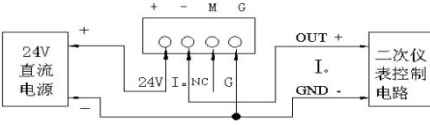
CS32-***A C5 (C420)			CS32-***A C5/S		
可选量程 (50~2500A)	测量 范围	耐冲击电流 @ 1 分钟	可选量程 (50~ 1000A)	测量 范围	耐冲击电流 @ 1 分钟
50A	AC 0~50A	300A	50A	AC 0~50A	300A
100A	AC 0~100A	300A	100A	AC 0~100A	600A
200A	AC 0~200A	600A	200A	AC 0~200A	600A
300A	AC 0~300A	600A	300A	AC 0~300A	1000A
500A	AC 0~500A	1000A	500A	AC 0~500A	1800A
600A	AC 0~600A	1600A	600A	AC 0~600A	1800A
800A	AC 0~800A	1600A	700A	AC 0~700A	1800A
1000A	AC 0~1000A	2000A			
1200A	AC 0~1200A	2000A			
1500A	AC 0~1500A	2000A			
1800A	AC 0~1800A	3000A			
2000A	AC 0~2000A	3000A			

4) 主要性能参数

***A 为额定检测电流 I_{PN}

产品型号	CS32-***A C5	CS32-***A C5/S	CS32-***A C420
输出	V_o : DC 0~5V	V_o : DC 0~5V	I_o : DC 4~20mA
输出限幅	DC 7.0V	DC 7.0V	DC 32mA
负载 R_L	$\geq 10k\Omega$	$\geq 10k\Omega$	$\leq 450\Omega$
工作电源 V_c	DC24V ($\pm 5\%$)	DC24V ($\pm 5\%$)	DC24V ($\pm 5\%$)
工作电流 I_c	$\leq 20mA$	$\leq 20mA$	$\leq 60mA$
功耗	$\leq 0.5W$	$\leq 0.5W$	$\leq 1.5W$
频宽	40~100Hz	5~6000Hz	40~100Hz
线性范围	$\geq 1.2I_{PN}$		
输出线性	$\pm 0.5\%F.S$		
检测精度	$\pm 0.5\%F.S$		
响应速度	$\leq 150ms$		
零点温度系数	$\leq \pm 0.5mV/^\circ C$	$\leq \pm 2mV/^\circ C$	$\leq \pm 3.2\mu A/^\circ C$
输出温度系数	$\pm 0.015\%F.S / ^\circ C$		
隔离强度	AC 6kV@50Hz @1min (信号输入/信号输出)		
绝缘电阻	$\geq 100M\Omega$		
工作湿度	不大于 95%		
工作温度	-25~+75 $^\circ C$		
贮存温度	-40~+85 $^\circ C$		
防护等级	IP20		

5) 典型接线、安装结构

产品型号	引脚说明、典型接线图	安装结构
CS32-***A C5		见附录 A: 图 4
CS32-***A C5/S		
CS32-***A C420		

5、CS50 系列电流传感器

1) 产品描述

- 1) 测量三相交流电流;
- 2) 输出直流模拟量或 CAN-bus 数据;
- 3) 线性好、精度高、基本无温漂零漂;
- 4) 耐冲击、高可靠;
- 5) 孔径 50mm, 外形尺寸: L263×W28×H98mm;
- 6) 执行标准: GB/T13850-1998 (IEC688-1992)。



2) 主要应用

- 1) 电机工作电流检测, 电机起动过流过载保护, 电机短路电流检测;
- 2) 主回路与测量回路强/弱电之隔离采样, 可直接与 PLC 等连接;
- 3) 检测, 反馈, 控制, 监视。

注意: 本产品在有防爆等要求场合时, 必须置于防爆箱/柜中。

3) 电气参数

其它量程可订做

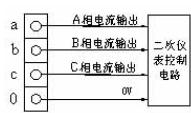


CS50-***A/5V (10V)		
CS50-***A CAN		
可选量程 (50~3000A)	测量范围	耐冲击电流 @ 1 分钟
50A	AC 0~50A	300A
100A	AC 0~100A	300A
200A	AC 0~200A	600A
300A	AC 0~300A	600A
500A	AC 0~500A	1000A
600A	AC 0~600A	1600A
800A	AC 0~800A	1600A
1000A	AC 0~1000A	2000A
1200A	AC 0~1200A	2000A
1500A	AC 0~1500A	2000A
1800A	AC 0~1800A	3000A
2000A	AC 0~2000A	3000A

4) 主要性能参数

***A 为额定检测电流 I_{PN}

产品型号	CS50-***A/5V	CS50-***A/10V	CS50-***A C420	CS50-***A CAN
输出	DC 0~5V	DC 0~10V	DC 4~20mA	CAN2.0 (12bit)
输出限幅	DC 7.0V	DC 12V	DC 32mA	--
负载	$\geq 10k\Omega$		$\leq 450\Omega$	--
工作电源 V_c	无源		DC24V ($\pm 5\%$)	DC 9~30V
工作电流 I_c	无		$\leq 120mA$	$\leq 60mA$
功耗	无		$\leq 3W$	$\leq 1.5W$
频宽	40~100Hz			
线性范围	$\geq 1.2I_{PN}$			
输出线性	$\pm 0.5\%F.S$			
检测精度	$\pm 0.5\%F.S$			
响应速度	$\leq 150ms$			
零点温度系数	$\leq \pm 0.5mV/^\circ C$		$\leq \pm 3.2\mu A/^\circ C$	$\leq \pm 0.5/^\circ C$
输出温度系数	$\pm 0.015\%F.S /^\circ C$			
隔离强度	AC 6kV@50Hz @1min (信号输入/信号输出)			
绝缘电阻	$\geq 100M\Omega$			
工作湿度	不大于 95%			
工作温度	-25~+75 $^\circ C$			
贮存温度	-40~+85 $^\circ C$			
防护等级	IP20			

5) 典型接线、安装结构

产品型号	引脚说明、典型接线图	安装结构
CS50-***A/5V CS50-***A/10V		见附录 A: 图 5
CS50-***A C420		
CS50-***A CAN		

6、CDB13 系列电流传感器

1) 产品描述

- 1) 测量三相交流电流，输出 CAN-bus 数据；
- 2) 线性好、精度高、基本无温漂零漂；
- 3) 耐冲击、高可靠；
- 4) 孔径 13mm，外形尺寸：L82×W76×H108mm；
- 5) 预留空间，根据需要可增加功能；
- 6) 执行标准：GB/T13850-1998 (IEC688-1992)。



2) 主要应用

- 1) 电机工作电流检测，电机起动过流过载保护，电机短路电流检测；
- 2) 主回路与测量回路强/弱电之隔离采样，可直接与 PLC 等连接；
- 3) 检测，反馈，控制，监视。

注意：本产品在有防爆等要求场合时，必须置于防爆箱/柜中。

3) 电气参数

其它量程可订做


CDB13-***A CAN		
可选量程 (50~500A)	测量范围	耐冲击电流 @ 1 分钟
50A	AC 0~50A	300A
100A	AC 0~100A	300A
200A	AC 0~200A	600A
300A	AC 0~300A	600A
400A	AC 0~400A	1000
500A	AC 0~500A	1000

4) 主要性能参数

***A 为额定检测电流 I_{PN}

产品型号	CDB13***A CAN
输出	CAN2.0 (12bit)
工作电源 V_c	DC 9~30V
工作电流 I_c	$\leq 60\text{mA}$
功耗	$\leq 1.5\text{W}$
频宽	40~100Hz
线性范围	$\geq 1.2I_{PN}$
输出线性	$\pm 0.5\%F.S$
检测精度	$\pm 0.5\%F.S$
响应速度	$\leq 150\text{ms}$
零点温度系数	$\leq \pm 0.5/^\circ\text{C}$
输出温度系数	$\pm 0.015\%F.S / ^\circ\text{C}$
隔离强度	AC 4kV@50Hz @1min (信号输入/信号输出)
绝缘电阻	$\geq 100\text{M}\Omega$
工作湿度	不大于 95%
工作温度	-25~+75 $^\circ\text{C}$
贮存温度	-40~+85 $^\circ\text{C}$
防护等级	IP20

5) 典型接线、安装结构

产品型号	引脚说明、典型接线图	安装结构
CDB13-***A CAN	 <pre> 24V □ CANH □ CANL □ 0V □ </pre>	见附录 A: 图 6

7、CSP25 系列电流传感器

1) 产品描述

- 1) 测量三相交流电流，输出 CAN-bus 数据；
- 2) 线性好、精度高、基本无温漂零漂；
- 3) 耐冲击、高可靠；
- 4) 孔径 25mm，外形尺寸：L158.5×W54×H162mm；
- 5) 带 1140V 阻容吸收模块（RC-11）；
- 6) 执行标准：GB/T13850-1998 (IEC688-1992)。



2) 主要应用：

- 1) 电机工作电流检测，电机起动过流过载保护，电机短路电流检测；
- 2) 主回路与测量回路强/弱电之隔离采样，可直接与 PLC 等连接；
- 3) 检测，反馈，控制，监视。

注意：本产品在有防爆等要求场合时，必须置于防爆箱/柜中。

3) 电气参数

其它量程可订做


CSP25CAN - ***S (RC-11)			CSP25CAN - ***S/S (RC-11)		
可选量程 (50~1800A)	测量 范围	耐冲击电流 @ 1 分钟	可选量程 (50~600A)	测量 范围	耐冲击电流 @ 1 分钟
50A	AC 0~50A	300A	50A	AC 0~50A	300A
100A	AC 0~100A	300A	100A	AC 0~100A	600A
200A	AC 0~200A	600A	200A	AC 0~200A	600A
300A	AC 0~300A	600A	300A	AC 0~300A	1000A
500A	AC 0~500A	1000A	500A	AC 0~500A	1800A
600A	AC 0~600A	1600A			
800A	AC 0~800A	1600A			
1000A	AC 0~1000A	2000A			
1200A	AC 0~1200A	2000A			
1500A	AC 0~1500A	2000A			

4) 主要性能参数

***A 为额定检测电流 I_{PN}

产品型号	CSP25CAN - ***S	CSP25CAN - ***S/S
输出	CAN2.0 (12bit)	
工作电源 V_c	DC 9~30V	
工作电流 I_c	$\leq 60\text{mA}$	
功耗	$\leq 1.5\text{W}$	
频宽	40~100Hz	5~6000Hz
线性范围	$\geq 1.2I_{PN}$	
输出线性	$\pm 0.5\%F.S$	
检测精度	$\pm 0.5\%F.S$	
响应速度	$\leq 150\text{ms}$	
零点温度系数	$\leq \pm 0.5/^\circ\text{C}$	$\leq \pm 2/^\circ\text{C}$
输出温度系数	$\pm 0.015\%F.S / ^\circ\text{C}$	
隔离强度	AC 6kV@50Hz @1min (信号输入/信号输出)	
绝缘电阻	$\geq 100\text{M}\Omega$	
工作湿度	不大于 95%	
工作温度	-25~+75 $^\circ\text{C}$	
贮存温度	-40~+85 $^\circ\text{C}$	
防护等级	IP20	

5) 典型接线、安装结构

产品型号	引脚说明、典型接线图	安装结构
CSP25CAN - ***S(RC-11)	 <p>24V □ CANH □ CANL □ 0V □</p>	见附录 A: 图 7

8、ZDB 系列综合保护电流传感器（综保单元）

1) 产品描述

- 1) 测量双路三相交流电流；
- 2) 输出直流模拟量或 CAN-bus 数据；
- 3) 线性好、精度高、基本无温漂零漂；耐冲击、高可靠；
- 4) 孔径 28mm，外形尺寸：L158×W86×H251mm；
- 5) 预留空间，根据需要可增加功能；
- 6) 外接（24V）控制端子可对控制该回路前端的真空接触器实施控制；
- 7) 执行标准：GB/T13850-1998(IEC688-1992)。



2) 主要应用

- 1) 电机工作电流检测，电机起动过流过载保护，电机短路电流检测；
- 2) 主回路与测量回路强/弱电之隔离采样，可直接与 PLC 等连接；
- 3) 检测，反馈，控制，监视。

注意：本产品在有防爆等要求场合时，必须置于防爆箱/柜中。

3) 电气参数

其它量程可订做

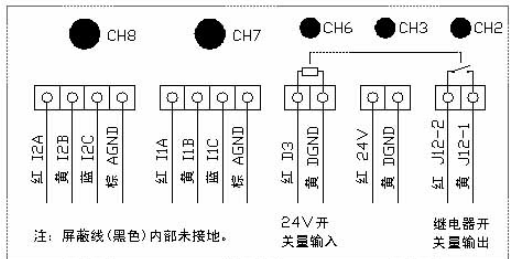
ZDB-***D			ZDB-***DA		
可选量程 (50~ 1800A)	测量 范围	耐冲击电流 @ 1 分钟	可选量程 (50~ 800A)	测量 范围	耐冲击电流 @ 1 分钟
50	AC 0~50A	300A	50	AC 0~50A	300A
100	AC 0~100A	300A	100	AC 0~100A	600A
200	AC 0~200A	600A	200	AC 0~200A	600A
300	AC 0~300A	600A	300	AC 0~300A	1000A
500	AC 0~500A	1000A	500	AC 0~500A	1800A
600	AC 0~600A	1600A	600	AC 0~600A	1800A
800	AC 0~800A	1600A			
1000	AC 0~1000A	2000A			
1200	AC 0~1200A	2000A			
1500	AC 0~1500A	2000A			

4) 主要性能参数 (传感器)

***为额定检测电流 I_{PN}

产品型号	ZDB-***D	ZDB-***DA
输出	V_o : DC 0~5V	V_o : DC 0~5V
输出限幅	DC 7.0V	DC 7.0V
负载 R_L	$\geq 10k \Omega$	$\geq 10k \Omega$
工作电源 V_c	DC24V ($\pm 5\%$)	DC24V ($\pm 5\%$)
工作电流 I_c	$\leq 100mA$	$\leq 100mA$
功耗	$\leq 2.5W$	$\leq 2.5W$
频宽	40~100Hz	5~6000Hz
线性范围	$\geq 1.2I_{PN}$	
输出线性	$\pm 0.5\%F.S$	
检测精度	$\pm 0.5\%F.S$	
响应速度	$\leq 150ms$	
零点温度系数	$\leq \pm 0.5mV/^\circ C$	$\leq \pm 2mV/^\circ C$
输出温度系数	$\pm 0.015\%F.S / ^\circ C$	
隔离强度	AC 6kV@50Hz @1min (信号输入/信号输出)	
绝缘电阻	$\geq 100M \Omega$	
工作湿度	不大于 95%	
工作温度	-25~+75 $^\circ C$	
贮存温度	-40~+85 $^\circ C$	
防护等级	IP20	

5) 典型接线、安装结构

产品型号	引脚说明、典型接线图	安装结构
ZDB-***D ZDB-***DA		见附录 A: 图 8

9、CMS18 系列电流传感器

1) 产品描述

- 1) 测量三相 (DC~100) kHz 电流;
- 2) 跟随输出电流, 响应快;
- 3) 线性好、精度高、温漂零漂低;
- 4) 耐冲击、高可靠;
- 5) 孔径 18mm, 外形尺寸: L128×W25×H49mm;
- 6) 执行标准: JB/T 7490-2007



2) 主要应用

用于各种系统的电流信号的采集和反馈控制, 响应时间快, 抗干扰能力强。主要应用:

- 1) 变频器、UPS、伺服器等系统;
- 2) 交流逆变器控制系统;
- 3) 各种电力电气自动控制系统。

注意: 本产品在有防爆等要求场合时, 必须置于防爆箱/柜中。

3) 电气参数

其它量程或其他输出可订做

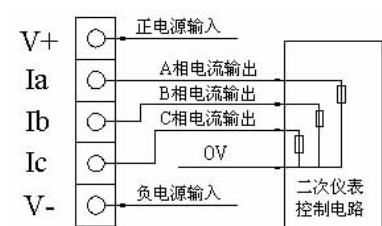
CMS18 - ***A/**mA					
可选量程 I_{PN} (±)	测量范围	匝比	额定输出 I_{SN} (±)	负载 R_L	电源 V_C (±5%)
50A	-50 ~ +50A	1: 1000	50mA	≤120 Ω	DC ±15V
100	-100 ~ +100A	1: 1000	100mA	≤60 Ω	DC ±15V
150	-150 ~ +150A	1: 2000	75mA	≤60 Ω	DC ±15V
		1: 3750	40mA	≤150 Ω	DC ±24V
200	-200 ~ +200A	1: 2000	100mA	≤45 Ω	DC ±15V
300	-300 ~ +300A	1: 2000	150mA	≤30 Ω	DC ±15V

4) 主要性能参数

***为额定检测电流 I_{PN}

型号	CMS18 – I_{PN}/I_{SN}
工作电源 V_C	(见电气参数)
工作电流 I_C	$\leq 60\text{mA} + I_S$ (I_S 为输出电流)
检测精度	$\pm 0.4\%F.S$
输出线性	$\pm 0.1\%F.S$
零点失调输出电流	$\leq \pm 0.2\text{mA}$ ($I_P = 0, T_A = 25^\circ\text{C}$)
磁滞失调输出电流	$\leq \pm 0.15\text{mA}$ ($I_P = 3I_{PN} \rightarrow 0, T_A = 25^\circ\text{C}$)
温漂失调输出电流	$\leq \pm 0.25\text{mA}$ ($T_A = -25^\circ\text{C} \sim 75^\circ\text{C}$)
电流变化率 di/dt	$> 100\text{A}/1\mu\text{s}$
响应速度	$\leq 1\mu\text{s}$
频宽	DC~100 kHz
隔离强度	AC 6kV@50Hz @1min (信号输入/信号输出)
绝缘电阻	$\geq 100\text{M}\Omega$
耐压(外壳)	AC 4kV @ 50Hz @ 1mA
工作湿度	$\leq 95\%$
工作温度	$-25 \sim +75^\circ\text{C}$
贮存温度	$-40 \sim +85^\circ\text{C}$
防护等级	IP20

5) 典型接线、安装结构

产品型号	引脚说明、典型接线图	安装结构
CMS18 – ***A/**mA		见附录 A: 图 9

10、CMSA8 系列电流传感器

1) 产品描述

- 1) 测量 (DC~100) kHz 电流;
- 2) 跟随输出电流, 响应快;
- 3) 线性好、精度高、温漂零漂低;
- 4) 耐冲击、高可靠;
- 5) 孔径 20mm, 外形尺寸: L53×W16×H69mm;
- 6) 执行标准: JB/T 7490-2007



2) 主要应用:

用于各种系统的电流信号的采集和反馈控制, 响应时间快, 抗干扰能力强。主要应用:

- 1) 变频器、UPS、伺服器等系统;
- 2) 交流逆变器控制系统;
- 3) 各种电力电气自动控制系统。

注意: 本产品在有防爆等要求场合时, 必须置于防爆箱/柜中。

3) 电气参数

其它量程或其他输出可订做

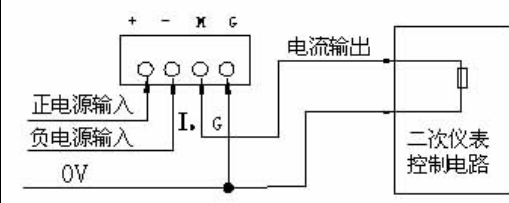
CMSA8 - I_{PN}/I_{SN}					
可选量程 I_{PN} (±)	测量范围	匝比	额定输出 I_{SN} (±)	负载 R_L	电源 V_C (±5%)
50A	-50 ~ +50A	1: 1000	50mA	40~80 Ω	DC ±15V
100	-100 ~ +100A	1: 1000	100mA	20~25 Ω	DC ±15V
200	-200 ~ +200A	1: 2000	100mA	20~25 Ω	DC ±15V
300	-300 ~ +300A	1: 2000	150mA	10~15 Ω	DC ±15V

4) 主要性能参数

***为额定检测电流 I_{PN}

型号	CMSA8 - I_{PN}/I_{SN}
工作电源 V_C	见(3)电气参数
工作电流 I_C	$\leq 15\text{mA} + I_S$ (I_S 为输出电流)
检测精度	$\pm 0.4\%F.S$
输出线性	$\pm 0.1\%F.S$
零点失调输出电流	$\leq \pm 0.2\text{mA}$ ($I_P = 0, T_A = 25^\circ\text{C}$)
磁滞失调输出电流	$\leq \pm 0.5\text{mA}$ ($I_P = 3I_{PN} \rightarrow 0, T_A = 25^\circ\text{C}$)
温漂失调输出电流	$\leq \pm 0.25\text{mA}$ ($T_A = -25^\circ\text{C} \sim 75^\circ\text{C}$)
电流变化率 di/dt	$> 100\text{A}/1\mu\text{s}$
响应速度	$\leq 1\mu\text{s}$
频宽	DC~100 kHz
隔离强度	AC 6kV@50Hz @1min (信号输入/信号输出)
绝缘电阻	$\geq 100\text{M}\Omega$
耐压(外壳)	AC 3kV @ 50Hz @ 1mA
工作湿度	$\leq 95\%$
工作温度	$-25 \sim +75^\circ\text{C}$
贮存温度	$-40 \sim +85^\circ\text{C}$
防护等级	IP20

5) 典型接线、安装结构

产品型号	引脚说明、典型接线图	安装结构
CMSA8 - ***A/**mA		见附录 A: 图 1

11、CMSB11 系列电流传感器

1) 产品描述

- 1) 测量 (DC~100) kHz 电流;
- 2) 跟随输出电流, 响应快;
- 3) 线性好、精度高、温漂零漂低;
- 4) 耐冲击、高可靠;
- 5) 孔径 20mm, 外形尺寸: L72×W18×H60mm;
- 6) 执行标准: JB/T 7490-2007



2) 主要应用

用于各种系统的电流信号的采集和反馈控制, 响应时间快, 抗干扰能力强。主要应用:

- 1) 变频器、UPS、伺服器等系统;
- 2) 交流逆变器控制系统;
- 3) 各种电力电气自动控制系统。

注意: 本产品在有防爆等要求场合时, 必须置于防爆箱/柜中。

3) 电气参数

其它量程或其他输出可订做

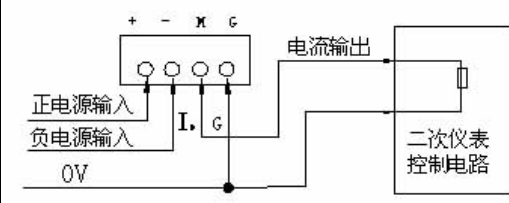
CMSB11 - I_{PN}/I_{SN}					
可选量程 I_{PN} (±)	测量范围	匝比	额定输出 I_{SN} (±)	负载 R_L	电源 V_C (±5%)
50A	-50 ~ +50A	1: 1000	50mA	40~80 Ω	DC ±15V
100	-100 ~ +100A	1: 1000	100mA	20~25 Ω	DC ±15V
200	-200 ~ +200A	1: 2000	100mA	20~25 Ω	DC ±15V
300	-300 ~ +300A	1: 2000	150mA	10~15 Ω	DC ±15V

4) 主要性能参数

***为额定检测电流 I_{PN}

型号	CMSB11 - I_{PN}/I_{SN}
工作电源 V_C	见(3)电气参数
工作电流 I_C	$\leq 15\text{mA} + I_S$ (I_S 为输出电流)
检测精度	$\pm 0.4\%F.S$
输出线性	$\pm 0.1\%F.S$
零点失调输出电流	$\leq \pm 0.2\text{mA}$ ($I_P = 0, T_A = 25^\circ\text{C}$)
磁滞失调输出电流	$\leq \pm 0.5\text{mA}$ ($I_P = 3I_{PN} \rightarrow 0, T_A = 25^\circ\text{C}$)
温漂失调输出电流	$\leq \pm 0.25\text{mA}$ ($T_A = -25^\circ\text{C} \sim 75^\circ\text{C}$)
电流变化率 di/dt	$> 100\text{A}/1\mu\text{s}$
响应速度	$\leq 1\mu\text{s}$
频宽	DC~100 kHz
隔离强度	AC 6kV@50Hz @1min (信号输入/信号输出)
绝缘电阻	$\geq 100\text{M}\Omega$
耐压(外壳)	AC 3kV @ 50Hz @ 1mA
工作湿度	$\leq 95\%$
工作温度	$-25 \sim +75^\circ\text{C}$
贮存温度	$-40 \sim +85^\circ\text{C}$
防护等级	IP20

5) 典型接线、安装结构

产品型号	引脚说明、典型接线图	安装结构
CMSB11 - ***A/**mA		见附录 A: 图 10

二、漏电流传感器

1、CSEx 系列交流漏电流传感器

1) 产品描述

- 1) 在线或离线检测工频交流漏电；
- 2) 输出线性直流电压；
- 3) 耐冲击、高可靠；
- 4) CSE4：
孔径 21mm，外形尺寸：L90×W26×H60mm；
- CSE5：
孔径 43mm，外形尺寸：L110×W26×H80mm；
- 5) 执行标准：GB/T13850-1998 (IEC688-1992)。



2) 主要应用

检测危险的漏电接地情况，在发生有害的电击之前，将检测到火线接地故障并给出保护信号。

注意：本产品在有防爆等要求场合时，必须置于防爆箱/柜中。

3) 电气参数

其它量程或其他输出可订做

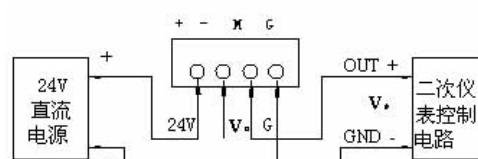
CSEx-**mA (Ex=E4~E5, 表示外形结构)	
可选量程 (10~100mA)	测量范围
10mA	AC 0~10mA
30mA	AC 0~30mA
60mA	AC 0~60mA
100mA	AC 0~100mA

4) 主要性能参数

***为额定检测电流 I_{PN}

产品型号	CSEx-***mA (Ex=E4~E5, 表示外形结构)
输出 V_o	DC 0~5V
负载 R_L	$\geq 10k\ \Omega$
工作电源 V_c	DC 24V ($\pm 5\%$)
工作电流 I_c	$\leq 20mA$
功耗	$\leq 0.5W$
频宽	40~100Hz
线性范围	$\geq 1.2I_{PN}$
输出线性	$\pm 1\%F.S$
检测精度	$\pm 1\%F.S$
响应速度	$\leq 200ms$
零点温度系数	$\leq \pm 2mV/^\circ C$
输出温度系数	$\pm 0.015\%F.S / ^\circ C$
隔离强度	AC3kV@50Hz @1min (信号输入/信号输出)
绝缘电阻	$\geq 100M\ \Omega$
工作湿度	不大于 90%
工作温度	-10~+80 $^\circ C$
贮存温度	-40~+85 $^\circ C$
防护等级	IP20

5) 典型接线、安装结构

产品型号	引脚说明、典型接线图	安装结构
CSE4-***A/5V		见附录 A: 图 11
CSE5-***A/10V		见附录 A: 图 12

2、CSEx-DC 系列直流漏电流传感器

1) 产品描述

- 1) 在线或离线检测直流漏电;
- 2) 输出线性直流电压;
- 3) 耐冲击、高可靠;
- 4) CSE4:
 孔径 21mm, 外形尺寸: L90×W26×H60mm;
- CSE5:
 孔径 43mm, 外形尺寸: L110×W26×H80mm;
- 5) 执行标准: JB/T 7490-2007。



2) 主要应用

检测危险的漏电接地情况, 在发生有害的电击之前, 将检测到火线接地故障并给出保护信号。

注意: 本产品在有防爆等要求场合时, 必须置于防爆箱/柜中。

3) 电气参数

其它量程或其他输出可订做

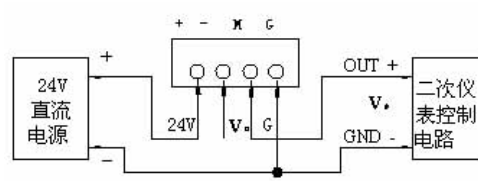
CSEx-DC-**mA (Ex=E4~E5, 表示外形结构)	
可选量程 (10~100mA)	测量范围
10mA	DC ±0~10mA
30mA	DC ± 0~30mA
60mA	DC ±0~60mA
100mA	DC ±0~100mA

4) 主要性能参数

***为额定检测电流 I_{PN}

产品型号	CSE _x -DC -**mA (E _x =E4~E5, 表示外形结构)
输出 V_o	DC $\pm 0\sim 5V$
负载 R_L	$\geq 10k\ \Omega$
工作电源 V_c	DC 24V ($\pm 5\%$)
工作电流 I_c	$\leq 20mA$
功耗	$\leq 0.5W$
频宽	DC
线性范围	$\geq 1.2I_{PN}$
输出线性	$\pm 1\%F.S$
检测精度	$\pm 1\%F.S$
响应速度	$\leq 200ms$
零点温度系数	$\leq \pm 2mV/^\circ C$
输出温度系数	$\pm 0.015\%F.S / ^\circ C$
隔离强度	AC3kV@50Hz @1min (信号输入/信号输出)
绝缘电阻	$\geq 100M\ \Omega$
工作湿度	不大于 90%
工作温度	$-10\sim +80\ ^\circ C$
贮存温度	$-40\sim +85\ ^\circ C$
防护等级	IP20

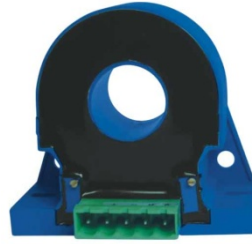
5) 典型接线、安装结构

产品型号	引脚说明、典型接线图	安装结构
CSE4-***A/5V		见附录 A: 图 11
CSE5-***A/10V		见附录 A: 图 12

3、CSDx-AC 系列交、直流漏电流传感器

1) 产品描述

- 1) 在线或离线检测工频交、直流漏电；
- 2) 输出线性直流电压；
- 3) 耐冲击、高可靠；
- 4) CSD1：
孔径 20mm，外形尺寸：L70×W28×H62mm；
CSD2：
孔径 40mm，外形尺寸：L100×W28×H107mm；
CSD3：
孔径 60mm，外形尺寸：L119×W28×H27mm；
- 5) 执行标准：JB/T 7490-2007。。



2) 主要应用

检测危险的漏电接地情况，在发生有害的电击之前，将检测到火线接地故障并给出保护信号。

注意：本产品在有防爆等要求场合时，必须置于防爆箱/柜中。

3) 电气参数

其它量程或其他输出可订做

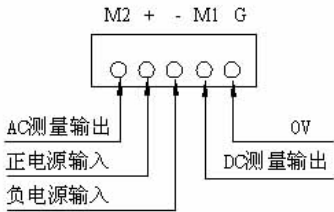
CSDx-AC-**mA (Dx=D1~D3, 表示外形结构)	
可选量程 (10~100mA)	测量范围
10mA	AC 0~10mA
20mA	AC 0~20mA
50mA	AC 0~50mA
100mA	AC 0~100mA

4) 主要性能参数

***为额定检测电流 I_{PN}

产品型号	CSDx-AC-***mA (Dx=D1~D3, 表示外形结构)
输出 V_o	AC 输入: DC 0~5V; DC 输入: DC $\pm 5V$
负载 R_L	$\geq 10k \Omega$
工作电源 V_c	DC $\pm 12V$ 、 $\pm 15V$ ($\pm 5\%$)
工作电流 I_c	$\leq 20mA$
功耗	$\leq 0.5W$
频宽	DC 或 40~100Hz
线性范围	$\geq 1.2I_{PN}$
输出线性	$\pm 1\%F.S$
检测精度	$\pm 1\%F.S$
响应速度	$\leq 200ms$
零点温度系数	$\leq \pm 2mV/^\circ C$
输出温度系数	$\pm 0.015\%F.S / ^\circ C$
隔离强度	AC 3kV@50Hz @1min (信号输入/信号输出)
绝缘电阻	$\geq 100M \Omega$
工作湿度	不大于 90%
工作温度	-10~+80 $^\circ C$
贮存温度	-40~+85 $^\circ C$
防护等级	IP20

5) 典型接线、安装结构

产品型号	引脚说明、典型接线图	安装结构
CSD1-AC-*** mA		见附录 A: 图 13
CSD2-AC-***mA		见附录 A: 图 14
CSD3-AC-***mA		见附录 A: 图 15

三、电压传感器

1、CSP2 系列交流电压传感器

1) 产品描述

- 1) 测量工频交流电压;
- 2) 输出线性直流电压;
- 3) 线性好、精度高、温漂零漂低;
- 4) 耐冲击、高可靠;
- 5) 外形尺寸: L75×W55×H120mm;
- 6) 执行标准: GB/T13850-1998 (IEC688-1992)。



2) 主要应用:

- 1) 电机工作电压监控;
- 2) 电力系统电压检测等。

注意: 本产品在有防爆等要求场合时, 必须置于防爆箱/柜中。

3) 电气参数

其它量程或其他输出可订做


CSP2-***V/5V (10V)			
可选量程 (200~3000V)	测量范围	耐冲击电压 @ 1 分钟	输入/输出/外壳间 @1min@1mA
220V	AC 0~220V	500V	AC 4kV
380V	AC 0~380V	800V	
1200V	AC 0~1200V	2400V	
1500V	AC 0~1500V	3000V	
2000V	AC 0~2000V	3800V	
2500V	AC 0~2500V	4500V	AC 5.5kV
3000V	AC 0~3000V	5000V	

4) 主要性能参数

***为额定检测电压 V_{PN}

产品型号	CSP2-***V/5V	CSP2-***V/10V
输出 V_o	DC 0~5V	DC 0~10V
输出限幅	DC 7.0V	DC12V
负载 R_L	$\geq 2k\Omega$	
工作电源 V_c	DC24V 或 $\pm 15V$ ($\pm 5\%$)	
工作电流 I_c	$\leq 50mA$	
功耗	$\leq 1.5W$	
频宽	40~100Hz	
线性范围	$\geq 1.2V_{PN}$	
输出线性	$\pm 0.5\%F.S$	
检测精度	$\pm 0.5\%F.S$	
响应速度	$\leq 250ms$	
零点温度系数	$\leq \pm 2mV/^\circ C$	
输出温度系数	$\pm 0.02\%F.S / ^\circ C$	
隔离强度	见(3)电气参数	
绝缘电阻	$\geq 100M\Omega$	
工作湿度	不大于 90%	
工作温度	-25~+75 $^\circ C$	
贮存温度	-40~+85 $^\circ C$	
防护等级	IP20	

5) 典型接线、安装结构

产品型号	引脚说明、典型接线图	安装结构
CSP2-***A/5V CSP2-***A/10V		见附录 A: 图 16

2、ADZ 系列交流电压传感器

1) 产品描述

- 1) 测量工频交流电压;
- 2) 输出线性直流电压;
- 3) 线性好、精度高、温漂零漂低;
- 4) 耐冲击、高可靠;
- 5) 外形尺寸 L98×W25×H46mm;
- 6) 执行标准: GB/T13850-1998 (IEC688-1992)。



2) 主要应用:

- 1) 电机工作电压监控;
- 2) 电力系统电压检测等。

注意: 本产品在有防爆等要求场合时, 必须置于防爆箱/柜中。

3) 电气参数

其它量程或其他输出可订做

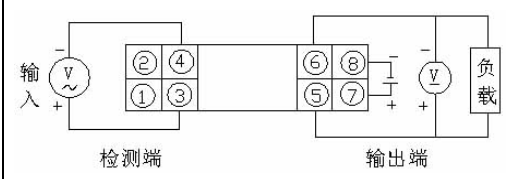
ADZ-***Va. c/5V			
可选量程 (20~300V)	测量范围	耐冲击电压 @ 1 分钟	输入/输出/外壳间 @1min@1mA
30V	AC 0~30V	500V	AC 1.5kV
60V	AC 0~60V	800V	
100V	AC 0~100V	800V	
150V	AC 0~150V	2400V	
200V	AC 0~200V	2400V	
250V	AC 0~250V	2400V	
270V	AC 0~270V	2400V	
300V	AC 0~300V	3000V	

4) 主要性能参数

***V 额定检测电压 V_{PN}

产品型号	ADZ-***Va. c/5V
输入	AC $0 \sim V_{PN}$ (量程可选 $0 \sim 300V$, 常规 $270V$)
输出 V_O	DC $0 \sim 5V$
输出限幅	DC $7.0V$
负载 R_L	$\geq 2k\Omega$
工作电源 V_C	DC $24V (\pm 5\%)$
工作电流 I_C	$\leq 20mA$
功耗	$\leq 0.5W$
频带宽度	$40 \sim 100Hz$
线性范围	$\geq 1.2I_{PN}$
输出线性	$\pm 0.5\%F.S$
检测精度	$\pm 0.5\%F.S$
响应速度	$\leq 150ms$
零点温度系数	$\leq \pm 2mV/^\circ C$
输出温度系数	$\pm 0.015\%F.S / ^\circ C$
隔离强度	AC $1.5kV@50Hz @1min$ (信号输入/信号输出)
绝缘电阻	$\geq 100M\Omega$
工作湿度	不大于 95%
工作温度	$-25 \sim +75^\circ C$
贮存温度	$-40 \sim +85^\circ C$
防护等级	IP20
安装形式	DIN 导轨安装, 导轨尺寸 $35mm$

) 典型接线、安装结构

产品型号	引脚说明、典型接线图	安装结构
ADZ-***Va. c/5V	 <p>检测端</p> <p>输出端</p>	见附录 A: 图 17

四、倾角传感器

1、GUD90 系列双轴倾角传感器（带防爆证、煤安证）

1) 产品描述

- 1) 测量相对于水平面的倾斜和俯仰角度；
- 2) 输出线性直流电压；
- 3) 线性好、精度高；
- 4) 内置温度补偿，温漂零漂低；
- 5) 外形尺寸：L64×W64×H25mm；
- 6) 执行标准：SJ 20873-2003，JJF 1119-2004。



2) 主要应用

主要应用于高精度激光仪器水平、工程机械设备调平、远距离测距仪器、高空平台安全保护、定向卫星通讯天线的俯仰角测量、船舶航行姿态测量、盾构顶管应用、大坝检测、地质设备倾斜监测、火炮炮管初射角度测量、雷达车辆平台检测、卫星通讯车姿态检测等等。

3) 主要性能参数

其它量程或其他输出可订做、***为额定检测角度 θ_{PN}

产品型号	GUD90（三一型号 MTF**-3102S）			
测量轴	X 轴、Y 轴			
输出 V_0	DC 0~5V			
分辨率	0.01°			
可选量程 $\pm(1\sim90)^\circ$	10	30	60	90
测量范围	-10 ~ +10°	-30 ~ +30°	-60 ~ +60°	-90 ~ +90°
绝对精度	0.02°	0.05°	0.08°	0.1°
零点温度系数(° /°C)	±0.006	±0.006	±0.006	±0.006
灵敏度温度系数	≤100 ppm/°C			
上电启动时间	10S			

响应时间	50mS
输出速率	5Hz、15Hz、35Hz、50Hz 可设置
负载 RL	$\geq 2k\ \Omega$
工作电源V _c	DC 9~36V
工作电流I _c	$\leq 30mA$ (34V)
功耗	$\leq 0.75W$
电磁兼容性	依照 EN61000 和 GBT17626
平均无故障 工作时间 MTBF	≥ 50000 小时/次
绝缘电阻	$\geq 100M\ \Omega$
抗冲击	100g@11ms、三轴和同(半正弦波)
抗振动	10grms、10~1000Hz
防水等级	IP67
电缆线	标配 1 米长度、耐磨、防油、宽温、屏蔽电缆线 4*0.4mm ²
重量	80g(不含电缆线)
工作温度	-45~+85 °C
贮存温度	-55~+125 °C
防护等级	IP67

4) 典型接线、安装结构

产品型号	引脚说明、典型接线图	安装结构
GUD90 (MTF**-3102S)	 <p> 黑色 白色 蓝色 棕色 0V X-OUT Y-OUT 9~36V </p>	见附录 A: 图 18

附 安标证号: MFB140233
防爆证号: CCCMT14-0011

2、GUD60 系列双轴倾角传感器

1) 产品描述

- 1) 测量相对于水平面的倾斜和俯仰角度；
- 2) 输出线性直流电压；
- 3) 线性好、精度高；
- 4) 内置温度补偿，温漂零漂低；
- 5) 外形尺寸：L66×W44×H24mm；
- 6) 执行标准：SJ 20873-2003，JJF 1119-2004。
- 7) 防暴证号：CCCMT14.0011



2) 主要应用

主要应用于高精度激光仪器水平、工程机械设备调平、远距离测距仪器、高空平台安全保护、定向卫星通讯天线的俯仰角测量、船舶航行姿态测量、盾构顶管应用、大坝检测、地质设备倾斜监测、火炮炮管初射角度测量、雷达车辆平台检测、卫星通讯车姿态检测等等

3) 主要性能参数

其它量程或其他输出可订做、***为额定检测角度⁰_{PN}

产品型号	GUD ** CAN			
测量轴	X 轴、Y 轴			
输出V _o	CAN2.0			
分辨率	0.01°			
可选量程 ± (1~90)°	10	30	60	90
测量范围	-10 ~ +10°	-30 ~ +30°	-60 ~ +60°	-90 ~ +90°
绝对精度	0.02°	0.05°	0.08°	0.1°
零点温度系数(° /°C)	±0.006			
灵敏度温度系数	≤ 100 ppm/°C			
上电启动时间	10S			
响应时间	50mS			
输出速率	5Hz、15Hz、35Hz、50Hz 可设置			
负载R _L	≥2k Ω			

工作电源 V_c	DC 9~36V
工作电流 I_c	$\leq 30\text{mA}$ (34V)
功耗	$\leq 0.75\text{W}$
电磁兼容性	依照 EN61000 和 GBT17626
平均无故障 工作时间 MTBF	≥ 50000 小时/次
绝缘电阻	$\geq 100\text{M}\Omega$
抗冲击	100g@11ms、三轴和同(半正弦波)
抗振动	10grms、10~1000Hz
防水等级	IP67
电缆线	标配 1 米长度、耐磨、防油、宽温、屏蔽电缆线 4*0.4mm ²
重量	80g(不含电缆线)
工作温度	-45~+85 °C
贮存温度	-55~+125 °C
防护等级	IP67

4) 典型接线、安装结构

产品型号	引脚说明、典型接线图	安装结构
GUD60-**	 <p>黑色 白色 蓝色 棕色     0V CANL CANH 9~36V</p>	见附录 A: 图 19

附录 A： 外形及安装结构

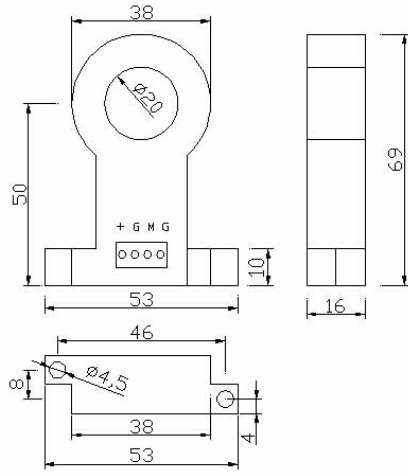


图 1 CSA8&CMSA8 系列

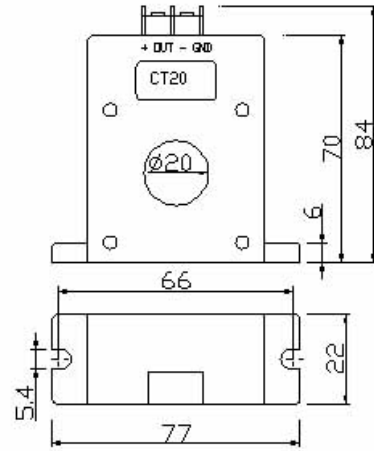


图 2 CT20 系列

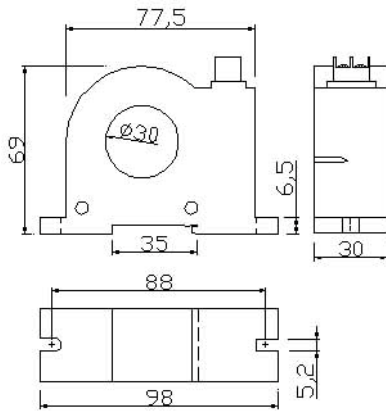


图 3 CS30 系列

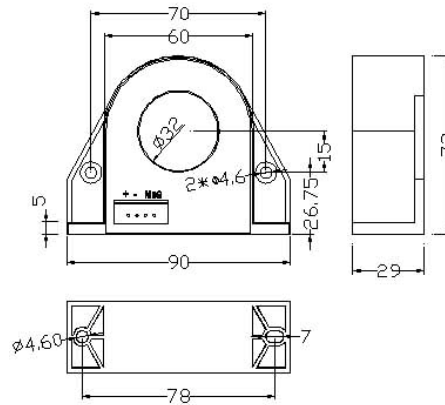


图 4 CS32 系列

附录 A (续): 外形及安装结构

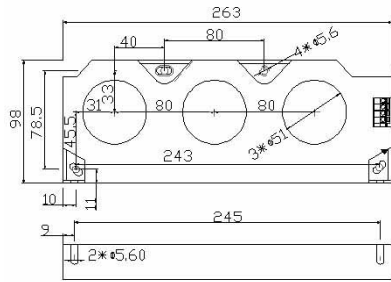


图 5 CS50 系列

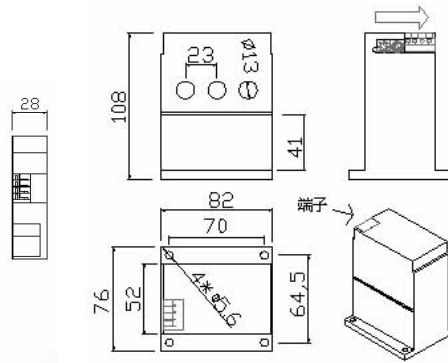


图 6 CDB13 系列

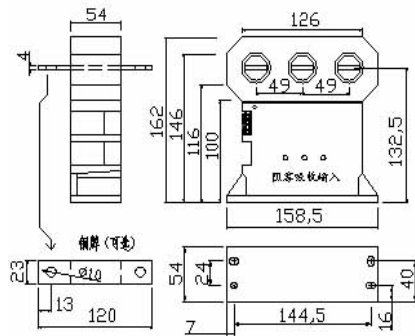


图 7 CSP25 系列

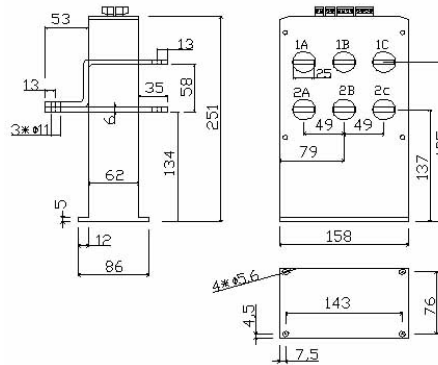


图 8 ZDB 系列

附录 A (续): 外形及安装结构

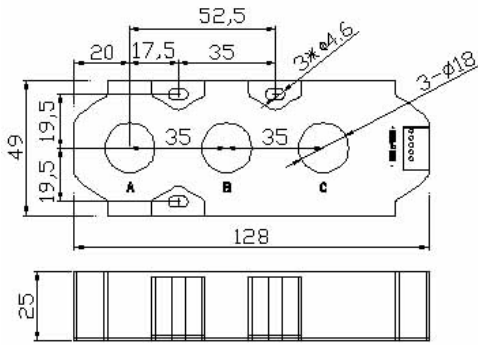


图 9 CMS18 系列

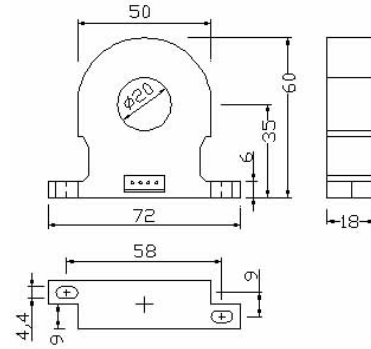


图 10 CMSB11 系列

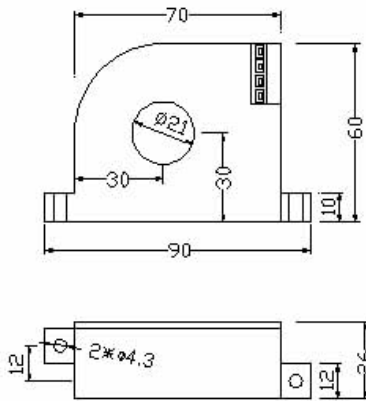


图 11 CSE4 系列

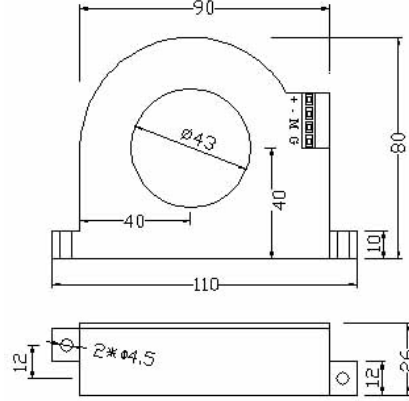


图 12 CSE5 系列

附录 A (续): 外形及安装结构

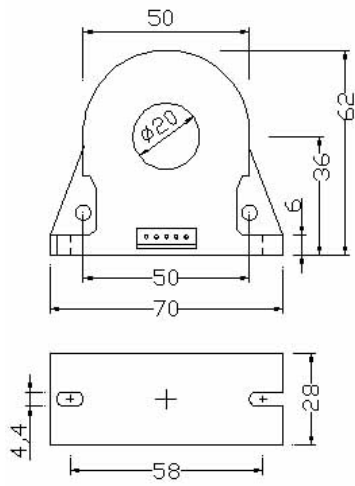


图 13 CSD1 系列

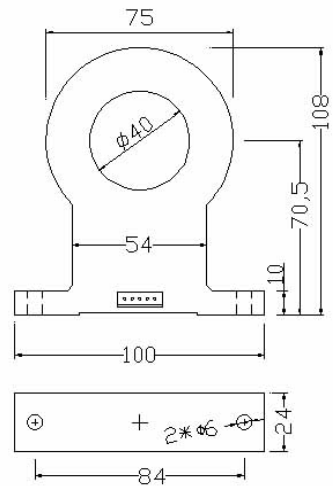


图 14 CSD2 系列

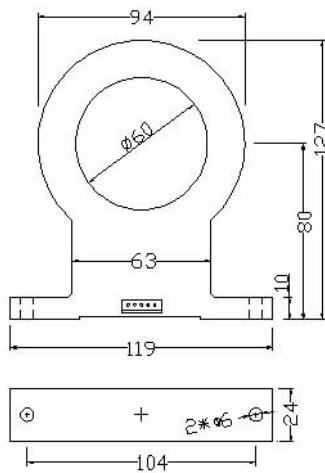


图 15 CSD3 系列

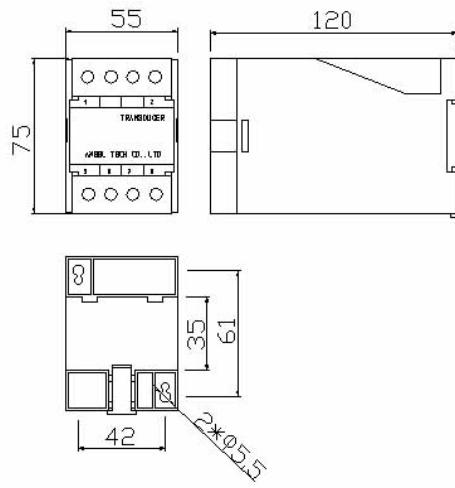


图 16 CSP2 系列

附录 A (续): 外形及安装结构

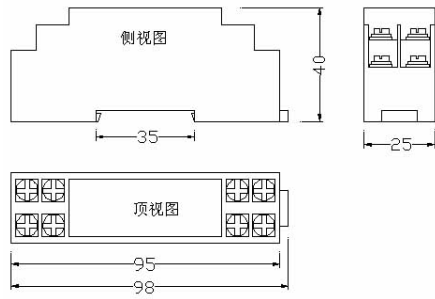


图 17 ADZ 系列

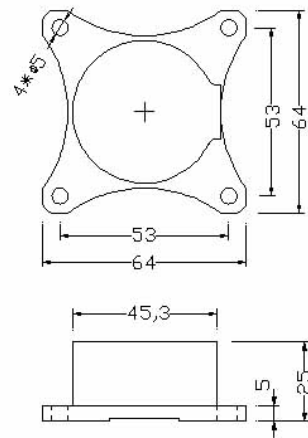


图 18 MTF 系列

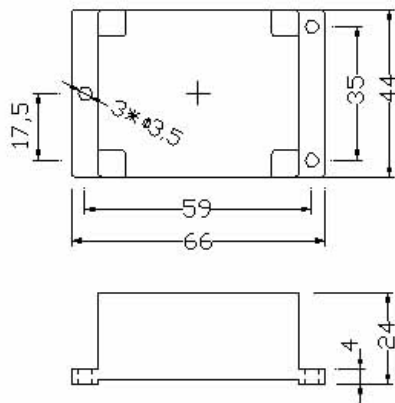


图 19 GUD60 系列

订 货 须 知

- 1) 拟单：选取产品型号规格、订货数量与交货日期等。
- 2) 确认：通过信函、传真、邮件等方式确认订货，并签合同。
- 3) 付款：根据合同要求支付货款。

我司财务资料：

开户银行：交通银行深圳分行科技园支行

账 号：4430 6636 4018 0022 35298

- 4) 发货：运输方式、运费在合同内约定，运费算入货款总额。

服 务 须 知

- 1) 我公司所有产品，实行质保一年，三年之内保修。
- 2) 如果你对产品有特殊要求，或有任何疑问，请及时与相关人员沟通、联系，下面是您可能需要联系的联系信息：

市场部：0755-26543518/26543618/86308225 转 808

技术部：0755-26543518/26543618/86308225 转 805

客 服：0755-26543518/26543618/86308225 转 812

 **深圳市安贝尔科技有限公司**
SHENZHEN ANBEL TECH CO.,LTD.

电话：0755-26543518

0755-26543618

0755-86308225

传真：0755-26543718

地址：深圳市南山区松白路丽河工业园 1 栋

<http://www.anbel-china.com>

欢迎你的定制和订购