

第一部分 遥控器

一、FYF25遥控操作站：

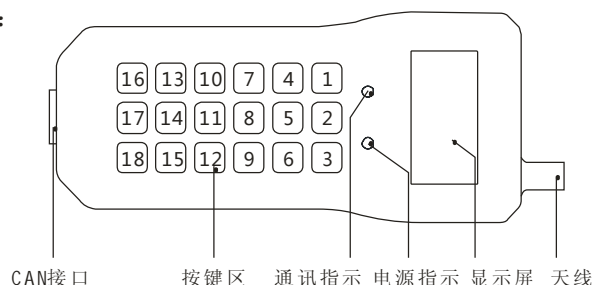
描述：

FYF25是一款集遥控和操作站功能于一体,并满足国家煤安标准的遥控操作站。将FYF25连接到设备上不但可以当作操作站使用,而且还可以进行充电;当拔掉CAN连接线,FYF25则自动切换到遥控状态.这种“一机多用”设计是煤机行业的典范。可广泛使用到煤炭行业的采煤机、掘进机等。

特点：

- 集遥控和操作站功能于一体,两种状态智能切换;
- 井下状态,有效遥控距离大于50米;
- 操作站工作状态,CAN2.0总线通讯,接线方便可靠;
- 遥控工作状态,可达40小时(满电状态);
- OLED显示,良好的夜视和弱光显示效果;
- 友好的人机对话界面,出色的防误操作、防误动作能力;
- 各种保护功能齐全,有效地保护了自身和相关设备的安全;
- 超强的抗磁、电、热的干扰,可在恶劣环境中安全、可靠地运行;
- 人性化的附件设计,有壁挂、手持挂绳等配件可选;
- 整体防水设计,满足IP65标准。

部位说明：



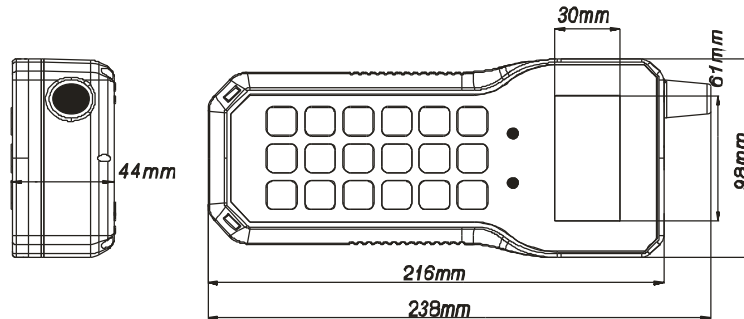
CAN 接口: 充电和CAN输出接口,在CAN接口状态时,使用的电源只能是DC +12V;

按键区: “2”定义为“急停”键;“14”定义为“功能”键;“17”定义为“电源”.以上三键不能修改,其它按键定义可按需要更改。

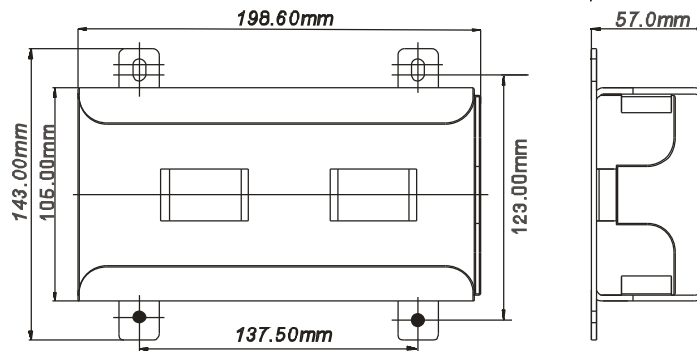
通讯指示: 当有有效信号时闪烁绿灯,无信号时为红灯

电源指示: 当CAN接口有电源输入时红灯点亮

结构尺寸 (单位 : mm) :



操作站支架尺寸 (单位 : mm) :



遥控器状态规格参数:

- 发送功率: 0.25mW;
- 发送频率: 433MHz;
- 发送速率: 1帧/2mS;
- 额定电压: DC7.4V;
- 额定电流: 100-250mA;
- 充电参数: DC8.6V/800mA;
- 充电时间: 10-12小时;
- 外型尺寸: 238×98×43(mm);
- 防护等级: IP65.

操作站状态规格参数:

- CAN发送波特率: 250K;
- CAN发送帧速率: 1帧/280mS;
- 无线参数: 同遥控器状态;
- 额定电压: DC12V;
- 额定电流: 300-450mA;
- 充电参数: DC12V/200mA;
- 充电时间: 45-60小时;
- 支架尺寸: 198.6×105×57(mm);
- 防护等级: IP65.