

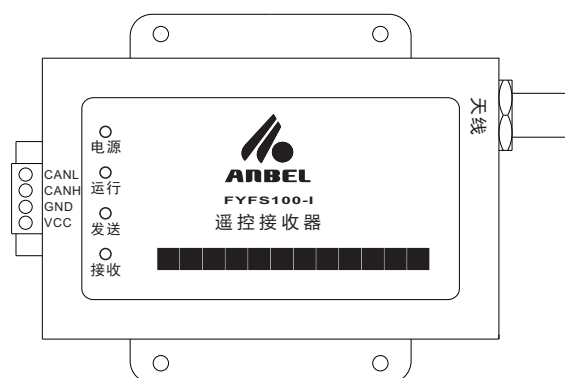
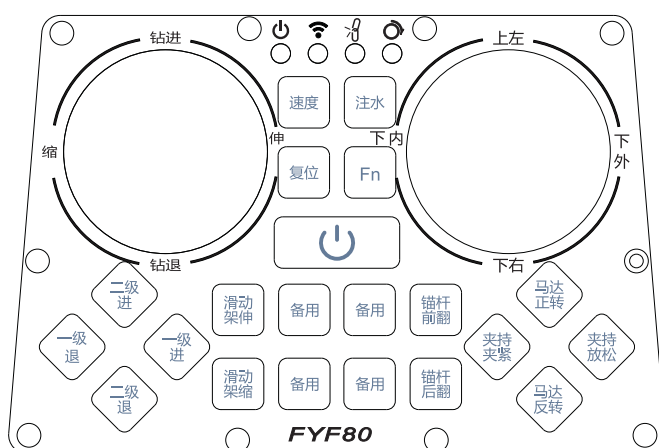


深圳市安贝尔科技有限公司
SHENZHEN ANBEL TECH CO.,LTD.

遥控发射器/接收器

FYF80/FYFS-100

使用说明书



地址：广东省深圳市、南山区松白路、丽河工业园

<http://www.anbel-china.com>

电话：0755-86308225, 26543518, 26543618

传真：0755-26543718

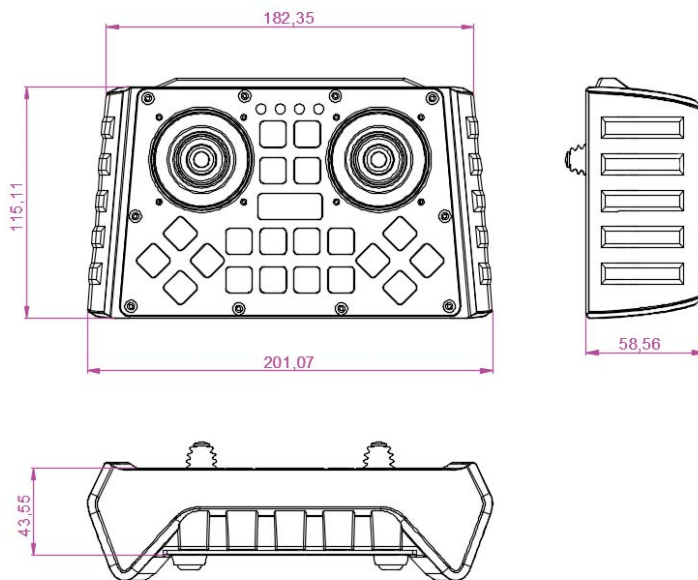


描述：

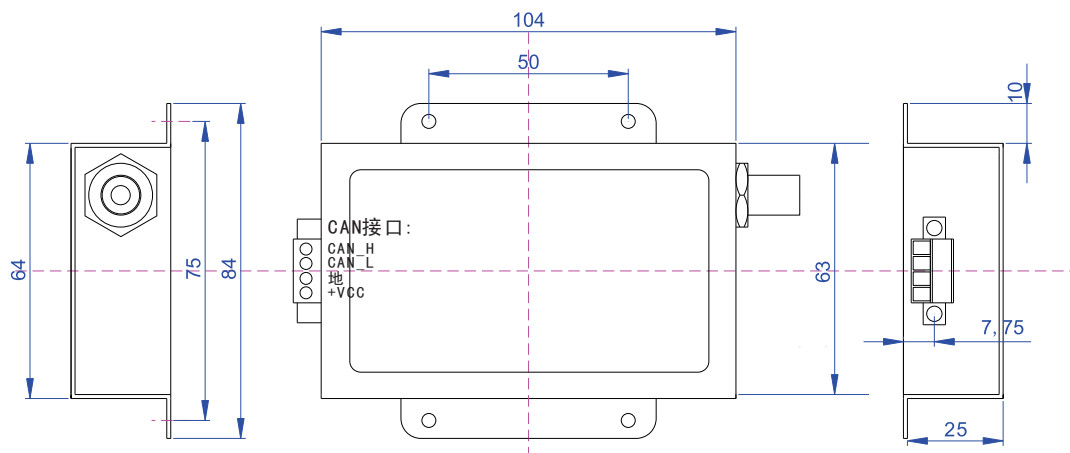
FYF80是一款长距离、长待机、并满足国家煤安标准的无线控制器。能方便地和本公司的任何接收器无缝对接,与FYFS100-I搭配使用,可实现对设备的控制。

- 长距离:井下遥控距离>100米;
- 长待机:理论待机时间>72小时;
- 电池容量管理,电量低自动提示;
- 双摇杆控制,操控方便自如;
- 双向数据传输,控制状态实时把握.

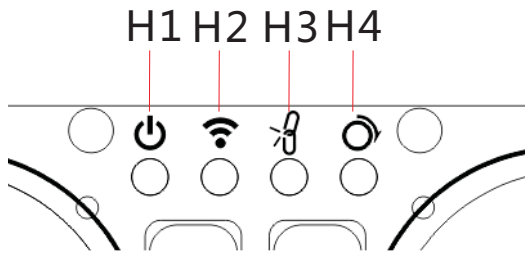
FYF80尺寸图：



FYFS100-I 尺寸图：



指示灯说明：



- H1.电源指示灯:开机后常亮,关机后熄灭;
H2.发送指示灯(绿):当遥控器发送数据时绿灯闪烁;
H3.无线状态指示灯(绿):连接到接收器后绿灯常亮,否则绿灯熄灭;
H4.系统运行指示灯:用于指示系统运行状态,系统正常运行时为闪烁;

操作说明：

1. 当遥控器无线状态指示灯“H3”熄灭,表明遥控器和接收器并没有连接上,此时遥控器不能正常发送数据;
- 2、“开/关机”键
长按该键实现开机和关机。开机时,“H3”绿灯闪烁3次;
在开机状态,长按该键实现关机,关机时,“H3”红灯闪烁3次。
- 3、当电池的电量太低时,“H2”指示灯红灯点亮,提醒机器需要更换电池,若不能及时更换,机器的操作可能失常,最终将自动关机。

FYF80规格参数：

- 无线功率： 250mW;
- 无线频率： 433MHz;
- 响应速率： 小于200mS;
- 额定电压： DC6V;
- 有效距离： 大于100米;
- 使用电池： 4节5号(AA)电池;
- 防护等级： IP65.
- 使用电流： 10-60mA;

FYFS100-I规格参数：

- 无线功率： 250mW;
- 无线频率： 433MHz;
- 额定电压： DC24V;
- 有效距离： 大于100米;
- 响应速率： 小于200mS;
- 使用电流： 100-300mA;

FYFS100简述：

FYFS100-I是与FYF80相配套的遥控接收器，为CAN2.0A总线输出。双向通讯。

说明：

- 1、运行灯的状态，当遥控器和接收器正常连接时，该灯闪烁；当遥控器和接收器不能正常连接时，该灯常亮。
- 2、发送灯的状态，当接收器向CAN总线发送数据时，该灯点亮，不发送时，该灯熄灭。
- 3、接收灯的状态，当接收到CAN总线发来的数据时，该灯点亮，未接收到数据，该灯熄灭。